

20160302 Novice Antw

01

Halfgeleidend materiaal wordt het meest toegepast in een:

- a smoorspoel
- b condensator
- c transistor >>>>>

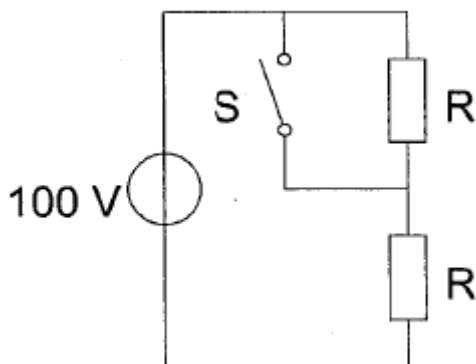
02

Door een weerstand van 2 kilo-ohm loopt een stroom van 5 milliampère.
De spanning over de weerstand is:

- a 10V >>>>>
- b 0,4V
- c 2,5V

03

Bij geopende schakelaar S dissiperen de weerstanden elk 50 watt.
Als de schakelaar S wordt gesloten, is het gedissipeerde vermogen:



- a 400W
- b 100W
- c 200W >>>>>

04

Een zender werkt op een golflengte van 150 meter.
De frequentie is:

- a 2 MHz >>>>>
- b 0,5 MHz
- c 200 kHz

05

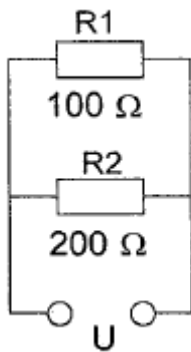
De mogelijke waarde van een 200 ohm weerstand met een tolerantie van 10% ligt tussen:

- a 180 en 220 Ω >>>>>
- b 190 en 210 Ω
- c 195 en 205 Ω

20160302 Novice Antw

06

In R1 wordt 36 watt aan warmte ontwikkeld.
De warmte ontwikkeling in R2 bedraagt:



- a 9 W
- b 36 W
- c **18 W** >>>>

07

Op een condensator staat vermeld: 200 pF / 5%
De waarde ligt dan tussen:

- a **190 en 210 pF** >>>>
- b 195 en 205 pF
- c 180 en 220 pF

08

Condensatoren met een grote capaciteit zijn:

- a **elektrolytische condensatoren** >>>>
- b micacondensatoren
- c luchtcondensatoren

09

De gebruikelijke waarde van een afstemcondensator voor kortegolftoepassingen is:

- a 1 pF
- b **100 pF** >>>>
- c 10 nF

10

In een tijdschriftartikel wordt gesproken over "82 mH".
Deze aanduiding behoort bij een:

- a condensator
- b **spoel** >>>>
- c weerstand

20160302 Novice Antw

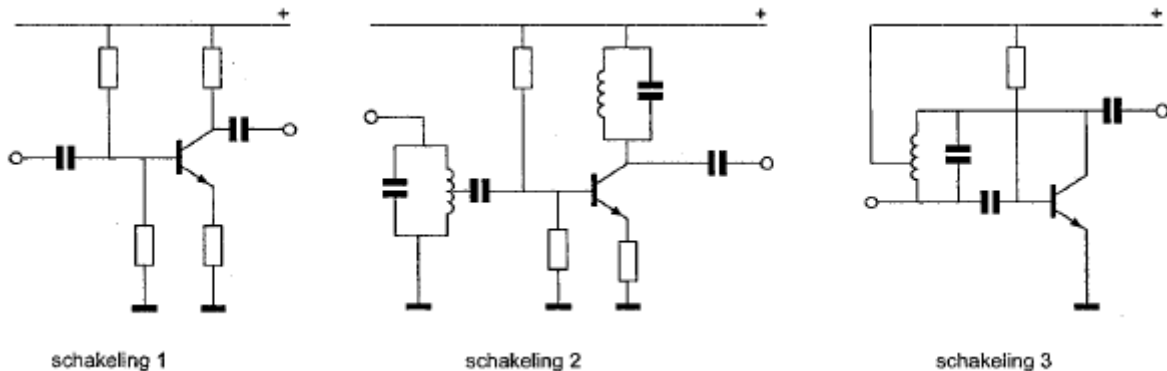
11

Een zenerdiode wordt meestal toegepast om een:

- a signaal gelijk te richten
- b signaal te verzwakken
- c **gelijkspanning constant te houden** >>>>

12

Als transistoroscillator kan het best worden gebruikt:



- a **schakeling 3** >>>>
- b schakeling 1
- c schakeling 2

13

Twee weerstanden R1 en R2 worden parallel geschakeld. De vervangingswaarde is:

- a gelijk aan het product van R1 en R2
- b **kleiner dan R1 en kleiner dan R2** >>>>
- c gelijk aan de som van R1 en R2

14

Een capaciteit van 5 μF wordt verkregen door:

- a een condensator van 15 μF in serie te schakelen met een van 10 μF
- b **twee condensatoren van 10 μF in serie te schakelen** >>>>
- c twee condensatoren van 10 μF parallel te schakelen

15

Een parallelkring heeft:

- a **in resonantie een hoge impedantie** >>>>
- b bij alle frequenties dezelfde impedantie
- c in resonantie een lage impedantie

20160302 Novice Antw

16

Indien van een parallelkring de capaciteit wordt gehalveerd zal de resonantiefrequentie:

- a verdubbeld worden
- b $\sqrt{2}$ maal zo hoog worden >>>>
- c $\sqrt{2}$ maal zo laag worden

17

Aan de antenne-ingang van een TV-ontvanger voor 50 MHz en hoger wordt een filter geplaatst om oversturing door een hf-amateurzender te voorkomen. Dit moet zijn een:

- a bandsperfilter voor frequenties van 50 MHz tot 1000 MHz
- b laagdoorlaatfilter voor frequenties tot 30 MHz
- c hoogdoorlaatfilter voor frequenties boven 50 MHz >>>>

18

Een enkel superheterodyne-ontvanger heeft een middenfrequentie van 455 kHz. Voor ontvangst op 7,055 MHz is de oscillator afgestemd op:

- a 7,510 MHz >>>>
- b 7,055 MHz
- c 7,965 MHz

19

In een superheterodyne AM-ontvanger wordt automatische sterkteregeling toegepast op de:

- a detector
- b oscillator
- c middenfrequentversterker >>>>

20

Een squelch-schakeling dient om:

- a ruis te onderdrukken als geen signaal wordt ontvangen >>>>
- b spiegelfrequentie(s) te onderdrukken
- c vonkstoreningen te onderdrukken

20160302 Novice Antw

21

Tussen een zender en de coaxiale voedingslijn naar een meerbanden antenne is een pi-filter opgenomen.

Het doel van dit filter is:



- a uitsluitend het aanpassen van de zenderuitgang op de belasting
- b uitsluitend het verzwakken van harmonischen in het uitgezonden signaal
- c **het aanpassen van de zenderuitgang op de belasting en het onderdrukken van harmonischen** >>>>

22

De lengte van een halvegolf dipool voor de 7 MHz band is ongeveer

- a **20,4 m** >>>>
- b 40,8 m
- c 10,2 m

23

Een antenne straalt in het horizontale vlak gelijkmatig in alle richtingen.

Deze antenne kan zijn een:

- a **groundplane** >>>>
- b yagi
- c middengevoede horizontale dipool

24

Bij een antenne met parasitaire elementen (yagi) is de volgorde van de elementen:

- a reflector, director, gevouwen dipool
- b **director, gevouwen dipool, reflector** >>>>
- c gevouwen dipool, reflector, director

25

Na inval van de schemering zijn signalen van ver verwijderde zenders op de 80-meter band sterker omdat:

- a **de D-laag is verdwenen** >>>>
- b de F-laag is gestegen
- c de D-laag dikker is geworden

20160302 Novice Antw

26

De golflengte van een signaal, dat gereflecteerd wordt door de F-laag, kan zijn:

- a 10 cm
- b 10 m >>>>
- c 1 m

27

De hoogste laag in de ionosfeer is:

- a de E-laag
- b de D-laag
- c de F-laag >>>>

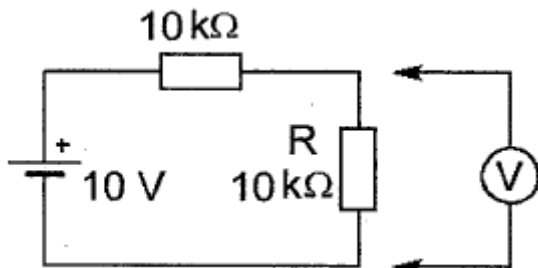
28

De afstand, waarover in de 2-meter band een verbinding gemaakt kan worden, wordt soms sterk vergroot door:

- a buiging in luchtlagen van verschillende temperatuur >>>>
- b veel stof in de lucht
- c een relatief hoog aantal zon-uren per dag

29

Men wil de gelijkspanning over de weerstand R met een voltmeter meten. De aanwijzing is het nauwkeurigst indien de weerstand van de meter:



- a zo laag mogelijk is
- b zo hoog mogelijk is >>>>
- c 10 kW bedraagt

20160302 Novice Antw

30

Van een amplitude-gemoduleerde 2-meter zender is de modulatie hoorbaar uit de luidspreker van een TV-ontvanger, zelfs als de volumeregelaar hiervan op minimum is ingesteld.

De juiste conclusie is:

- a in de laagfrequentversterker van de TV-ontvanger treden detectieverschijnselen op >>>>
- b de storing zal verdwijnen als in de zender enkelzijbandmodulatie wordt toegepast
- c de TV-antenne heeft te weinig richteffect

31

Een amateurzender werkend in de 21 MHz band veroorzaakt storingen in de TV-ontvangst van kanaal 4 (61-68 MHz).

De storingen kunnen worden opgeheven door:

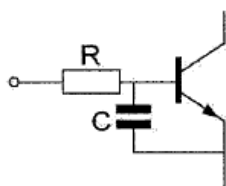
- a een hoogdoorlaatfilter in de antennevoedingskabel van de zender toe te passen
- b de eindtrap in klasse C in te stellen
- c een laagdoorlaatfilter in de antennevoedingskabel van de zender toe te passen >>

32

Een 2-meter EZB-zender veroorzaakt storing in een geluidsversterker.

LF-detectie wordt voorkomen door toepassing van een weerstand van ongeveer 500 Ω in de basisleiding van de 1e transistor en een C naar aarde.

De goede keuze voor C is:



- a 1 pF
- b 100 nF
- c 100 pF >>>>

33

In netvoedingen moet de aarddraad van het netsnoer worden verbonden met het metalen chassis.

Hierdoor zal in alle gevallen dat er een fout in de voeding optreedt:

- a het chassis geen hoge spanning ten opzichte van aarde krijgen >>>>
- b de aardlekschakelaar aanspreken
- b de netveiligheid aanspreken

20160302 Novice Antw

34

Bewering 1:

Een enkelzijdbandzender met onderdrukte draaggolf wordt gemoduleerd met een spraaksignaal.

De klasse van uitzending is J3E.

Bewering 2:

Een FM-zender zendt datasignalen uit.

De klasse van uitzending is F1D.

Wat is juist?

- a alleen bewering 2
- b **bewering 1 en bewering 2** >>>>
- c alleen bewering 1

35

Een registratie in de categorie N voor het doen van onderzoeken door radiozendamateurs wordt door de overheid uitgevoerd onder de volgende voorwaarden:

- a leeftijd tenminste 14 jaar en geslaagd voor het examen N
- b **leeftijd tenminste 12 jaar en geslaagd voor het examen N** >>>>
- c leeftijd tenminste 12 jaar en geslaagd voor het examen F

36

De radiozendamateur mag het amateurstation gebruiken voor het uitzenden van:

- a **informatie die betrekking heeft op het amateurstation** >>>>
- b opmerkingen van commerciële aard
- c versleutelde informatie

37

Een radiozendamateur met een N-registratie heeft een zelfbouw 2-meter zender met een zendvermogen van maximaal 60 watt.

Het gebruik van deze zender door de N-geregistreerde is:

- a zonder beperkingen toegestaan
- b niet toegestaan
- c **alleen toegestaan als het zendvermogen wordt verminderd tot ten hoogste 25 W** >

38

Het zendvermogen van een zender is instelbaar van 1 tot 50 watt.

De zender kan werken van 144-148 MHz.

Mag een radiozendamateur met een N-registratie dit apparaat gebruiken?

- a alleen als de niet toegestane frequenties zijn geblokkeerd
- b nee
- c **ja, mits hij binnen de grenzen van zijn N-bevoegdheid blijft** >>>>

20160302 Novice Antw

39

Welke combinatie van mogelijkheden mag de radiozendamateur met een N-registratie gebruiken?

- a zendvermogen: 25 W; frequentie: 145 MHz >>>>
- b zendvermogen: 400 W; frequentie: 28 MHz
- c zendvermogen: 120 W; frequentie: 145 MHz

40

Het woord "KILOBYTE" wordt volgens het voorgeschreven spellingalfabet gespeld als:

- a Kilo Italy Lima Oscar Bravo Yankee Tango Echo
- b Kilo India Lima Oscar Baltimore Yankee Texas Echo
- c Kilo India Lima Oscar Bravo Yankee Tango Echo >>>>

